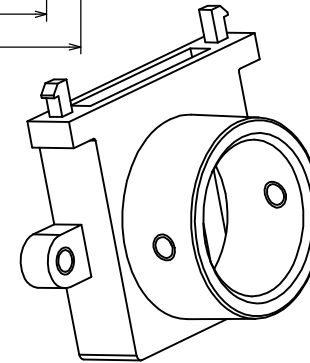
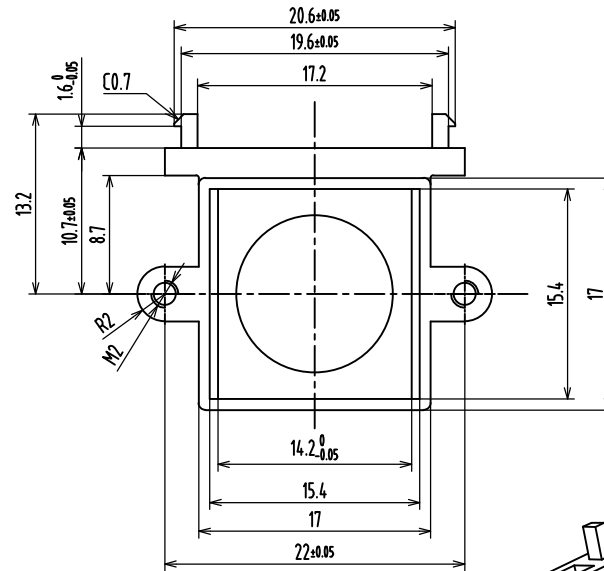
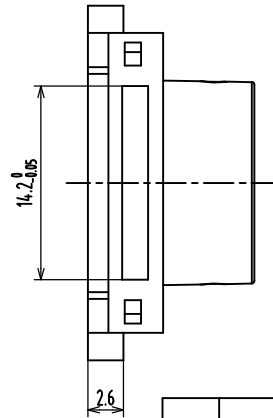
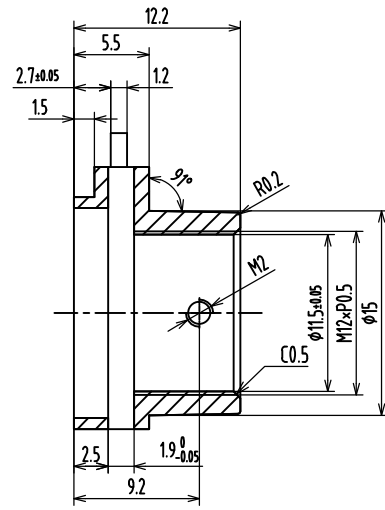


线性尺寸公差(mm):	≤ 6 :	± 0.03
	> 6 ~ 18 :	± 0.05
	> 18 ~ 50 :	± 0.08
	> 50 :	± 0.12
角度公差:	± 2°	



### 技术要求

- 1、产品不可有裂纹，气孔，凹坑，毛边等缺陷；
- 2、产品时效处理；
- 3、电泳发黑处理。

				三角法	材料(环保)		长春凯利光电有限公司	
					锌合金		ChangChun KaiLi Optical CO., LTD.	
				单位	mm	比例	2:1	名称
				页码	1	数量		M12接口座
				承认	检图	制图	设计	图号
								KL-IR-402
标记	变更记事	签字	日期					版本